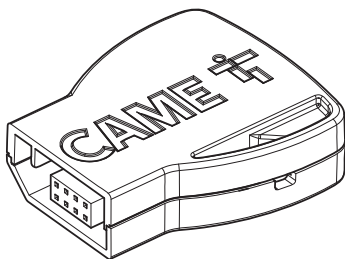




FA01565M4A



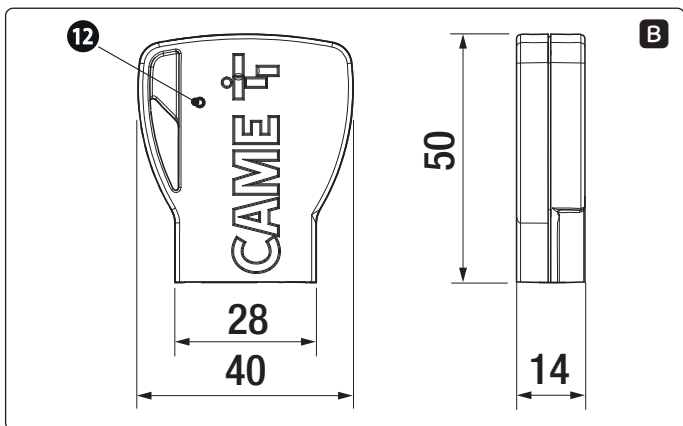
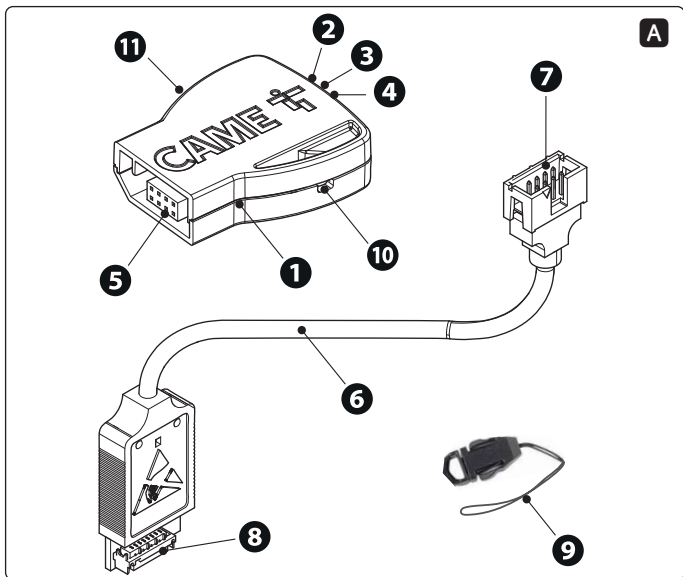
806SA-0140

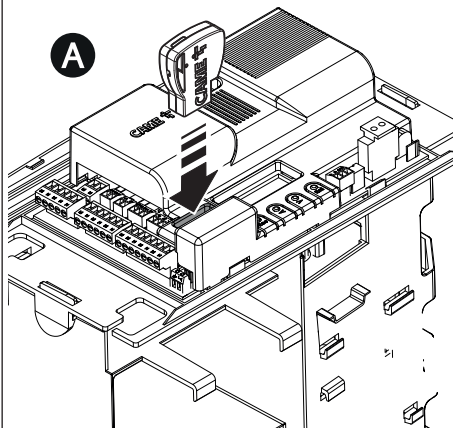
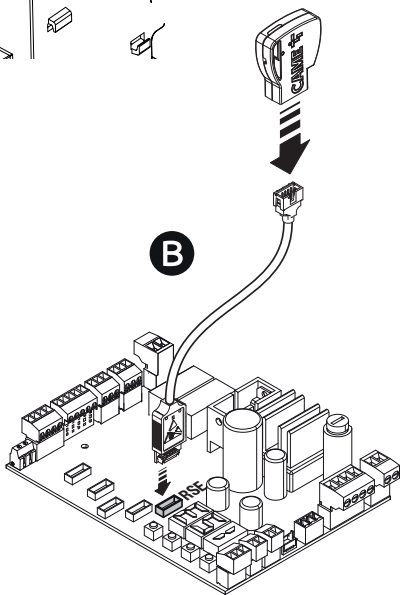
IT Italiano

EN English


FR Français

RU Русский



C**A****B**

Avvertenze generali

-  Consultare le istruzioni per l'uso.
- Leggere attentamente le istruzioni prima di iniziare l'installazione ed eseguire gli interventi come specificato dal costruttore.
- L'installazione, la programmazione, la messa in servizio e la manutenzione devono essere effettuate da personale qualificato ed esperto e nel pieno rispetto delle normative vigenti.
- Indossare indumenti e calzature antistatiche nel caso di intervento sulla scheda elettronica.
- Il prodotto deve essere destinato solo all'uso per il quale è stato espressamente studiato e ogni altro uso è da considerarsi pericoloso.
- Il produttore non può essere considerato responsabile per eventuali danni causati da usi impropri, erronei ed irragionevoli.
- Verificare anche le avvertenze presenti nei manuali di installazione e di utilizzo dell'automazione a cui il prodotto è associato.
- Al fine di evitare accidentali contatti con parti in tensione, riposizionare l'involucro esterno dell'automazione dopo la connessione del prodotto.
- Durante l'utilizzo del prodotto non permettere alle persone, compresi i bambini, di avvicinarsi all'automazione ed all'area di manovra.
- Non utilizzare il prodotto in presenza di avverse condizioni meteorologiche.
- Il fabbricante, CAME S.p.A., dichiara che il prodotto descritto in questo manuale, è conforme alla Direttiva 2014/53/UE. - Il testo completo della dichiarazione di conformità UE è disponibile al seguente indirizzo internet: www.came.com.

DISMISSIONE E SMALTIMENTO - I componenti dell'imballo (cartone, plastica, etc.) sono assimilabili ai rifiuti solidi urbani. I componenti del prodotto (metallo, schede elettroniche, batterie, etc.) vanno separati e differenziati. Per le modalità di smaltimento verificare le regole vigenti nel luogo d'installazione.

NON DISPERDERE NELL'AMBIENTE!

I contenuti del manuale sono da ritenersi suscettibili di modifica in qualsiasi momento senza obbligo di preavviso.

Le misure, se non diversamente indicato, sono in millimetri.

Le illustrazioni nel presente manuale sono puramente indicative.

Descrizione

Dispositivo Gateway Wi-Fi o Selettore Bluetooth per il controllo delle Automazioni Came compatibili con il protocollo CRP.

Il dispositivo è dotato di connettività Wi-Fi per la connessione a qualsiasi Router domestico e permette la gestione dell'automazione via Smartphone Android o IOS tramite l'App CAME Automation.

In caso di non disponibilità della connessione Wi-Fi, è possibile impostare la modalità bluetooth e utilizzarlo come selettore (5 utenti). L'App CAME AutomationBT è disponibile in Android e IOS. Per il passaggio da una modalità a un'altra utilizzare il tasto per il cambio di modalità. Il tipo di modalità è segnalato dai LED.

Descrizione delle parti **A**

- 1 CAME GATEWAY Wi-Fi
- 2 LED POWER (rosso)
- 3 LED Bluetooth (blu)
- 4 LED Wi-Fi (verde)
- 5 Connettore automazione
- 6 Cavo adattatore RSE
- 7 Connettore per CAME GATEWAY Wi-Fi
- 8 Connettore per scheda RSE
- 9 Laccetto
- 10 Foro per laccetto
- 11 Etichetta codice
- 12 Tasto per il cambio di modalità

Dimensioni **B**

Installazione **C**

Tipologia di connessioni

- A** Su scheda elettronica con connettore dedicato;
- B** Su scheda elettronica con connettore RSE.

Connessione

⚠ Per un corretto funzionamento, prima di inserire il dispositivo sul connettore della scheda elettronica, è **OBBLIGATORIO TOGLIERE LA TENSIONE DI LINEA** e, se presenti, scollegare le batterie.

Dopo aver collegato il dispositivo, ridare la tensione.

⚠ Verificare che il LED rosso del dispositivo lampeggia, questo indica che il dispositivo funziona correttamente ed è pronto per essere configurato.

Impostazione modalità di funzionamento

Al primo avvio, il dispositivo partirà come GATEWAY Wi-Fi in modalità ACCESS POINT per essere configurato alla rete Wi-Fi domestica.

Per cambiare la modalità di funzionamento da GATEWAY Wi-Fi a SELETTORE BLUETOOTH, tenere premuto il tasto per il cambio di modalità per 3 s.

Per ritornare alla modalità GATEWAY Wi-Fi, tenere premuto il tasto per 3 s.

Per effettuare un RESET sui parametri Wi-Fi, tenere premuto il tasto per il cambio di modalità per 10 s. Tutti i LED accesi.

Legenda tasto per il cambio di modalità

Tasto premuto per 3 s	Cambio modalità Wi-Fi (LED verde) / BLUETOOTH (LED blu).
Tasto premuto per 10 s	Reset parametri Wi-Fi (LED rosso, verde e blu accesi).
Tasto premuto per 20 s	Ripristino delle impostazioni di fabbrica.
Tasto premuto 3 volte entro 5 s	Avvia / sospendi WPS.

Configurazione

Modalità GATEWAY Wi-Fi

Verificare che il dispositivo CAME GW sia in modalità Wi-Fi (LED verde acceso).

Requisiti per poter gestire un'automazione con il dispositivo CAME GW:

- creare un account CAME CONNECT,
- associare il dispositivo CAME GW all'account CAME CONNECT,
- configurare il dispositivo CAME GW alla rete domestica, per poterlo connettere a internet (se il router domestico ha il WPS è possibile usare questa tecnologia per associare il dispositivo al router, seguire le indicazioni a schermo dell'App Setup).
- aggiungere l'automazione da gestire.

☞ Utilizzare uno smartphone o un tablet e scaricare l'App CAME Setup (consultare il manuale scaricabile dal <http://docs.came.com>, digitando SETUP nel campo di ricerca).

La lista delle automazioni compatibili è disponibile al seguente link: http://www.cameconnect.net/came/docs/cameconnect_compliant_devices.html.

Modalità SELETTORE BLUETOOTH

Verificare che il dispositivo CAME GW sia in modalità BLUETOOTH (LED blu acceso).

Utilizzare uno smartphone, o un tablet, e scaricare l'App CAME AUTOMATION BT (consultare il manuale scaricabile dal <http://docs.came.com>, digitando AutomationBT nel campo di ricerca) per Android o IOS.

Stato LED


LED POWER (rosso)	
Acceso	Fase di avvio (5 secondi).
Lampeggio lento (1 lampeggio al secondo)	Dispositivo pronto per essere configurato in modalità Gateway.
Lampeggio veloce (3 lampeggi al secondo)	Smartphone/Tablet connesso.
Spento	Dispositivo non alimentato (tutti i LED sono spenti). Dispositivo funziona in modalità Bluetooth (LED blu acceso) o Wi-Fi (LED verde acceso).
LED Bluetooth (blu)	
Spento	Modalità Bluetooth disattivata.
Lampeggio lento (1 lampeggio al secondo)	Rilevamento dell'automazione in corso.
Lampeggio veloce (3 lampeggi al secondo)	Automazione non rilevata.
Acceso	Dispositivo configurato in modalità Bluetooth ed automazione riconosciuta.
LED Wi-Fi (verde)	
Spento	Modalità Wi-Fi disattivata.
Lampeggio lento (1 lampeggio al secondo)	Dispositivo si sta connettendo al router di casa.
Lampeggio veloce (3 lampeggi al secondo)	Dispositivo connesso al router.
Acceso	Dispositivo connesso a CAME CONNECT.
Lampeggio (2 lampeggi ravvicinati ogni secondo)	WPS attivato.

☞ LED rosso, blu e verde lampeggio in sequenza, indica che è in corso un aggiornamento del firmware al dispositivo.

Dati tecnici

Tipo	806SA-0140
Alimentazione (V DC)	5
Grado di protezione (IP)	30
Temperatura di esercizio (°C)	-20 ÷ +70
Consumo (W)	2,5
Assorbimento (mA)	500
Bande di frequenza Wi-Fi (MHz)	2.400/2.483
Potenza massima di trasmissione Wi-Fi (dBm)	20
Frequenza Bluetooth (GHz)	2,4
Potenza Bluetooth (dBm)	9
Classe dell'apparecchio	III

General precautions

-  Read the instructions for use.
- Read the instructions carefully before beginning the installation and carry out the procedures as specified by the manufacturer.
- Installation, programming, commissioning and maintenance must only be carried out by qualified, expert staff and in full compliance with the applicable law.
- Wear anti-static clothing and footwear if performing work on the circuit board.
- Only use this product for its intended purpose. Any other use is hazardous.
- The manufacturer cannot be held liable for any damage caused by improper, unreasonable or erroneous use.
- Also check the warnings in the installation and use manuals for the operator the product is associated with.
- In order to avoid accidental contact with live parts, reposition the external operator casing after connecting the product.
- When using the product, do not allow people, including children, to go near the operator or the manoeuvring area.
- Do not use the product in adverse weather conditions.
- The manufacturer CAME S.p.A. declares that the product described in this manual complies with Directive 2014/53/EU.
- The full EU declaration of conformity is available at the following address: **www.came.com**.

DECOMMISSIONING AND DISPOSAL - The packaging materials (cardboard, plastic, etc.) should be disposed of as solid urban waste. The product components (metals, control boards, batteries, etc.) must be separated from other waste for recycling. Check your local laws for information on how to dispose of these materials.

DISPOSE OF THE PRODUCT RESPONSIBLY.

The contents of this manual may be changed at any time and without notice.

The measurements, unless otherwise stated, are in millimetres.

The illustrations in this manual are merely indicative.

Description

Wireless gateway device or Bluetooth selector for controlling Came operators compatible with the CRP protocol.

The device offers Wi-Fi connectivity with any household router. You can control an operator from an Android or iOS smartphone via the CAME Automation app.

Where you do not have access to a Wi-Fi connection, you can set the device to Bluetooth mode and use it as a selector (5 users). The CAME Automation BT app is available for Android and iOS. To switch between modes, use the change mode button. The LEDs indicate the mode type.

Description of parts **A**

- 1 CAME WIRELESS GATEWAY
- 2 POWER LED (red)
- 3 Bluetooth LED (blue)
- 4 Wi-Fi LED (green)
- 5 Operator connector
- 6 RSE adapter cable
- 7 CAME WIRELESS GATEWAY connector
- 8 RSE card connector
- 9 String
- 10 String hole
- 11 Code label
- 12 Change mode button

Size **B**

Installation **C**

Type of connections

- A** To a control board with a specific connector;
- B** To a control board with an RSE connector.

Connection

△ For the system to work properly, before inserting the device in the control board connector, you MUST CUT OFF THE POWER MAINS and remove any emergency batteries.

After you have connected the device, switch the power back on.

△ Check that the red LED on the device is flashing. This indicates that the device is working properly and is ready to be configured.

Setting the operating modes

The first time you switch the device on, it will launch in WIRELESS GATEWAY ACCESS POINT mode to be configured with your home Wi-Fi network.

To change operating modes from WIRELESS GATEWAY to BLUETOOTH SELECTOR, press and hold the change mode button for 3 s.

To return to WIRELESS GATEWAY mode, press and hold the button for 3 s.

To RESET the Wi-Fi parameters, press and hold the change mode button for 10 s. All of the LEDs are on.

Key for change mode button

Button pressed for 3 s	Mode change: Wi-Fi (green LED) / BLUETOOTH (blue LED).
Button pressed for 10 s	Reset Wi-Fi parameters (red, green and blue LEDs on).
Button pressed for 20 s	Restore factory settings.
Button pressed 3 times in 5 s	Start / stop WPS.

Configuration

Wireless GATEWAY mode

Check that the CAME GW device is in Wi-Fi mode (green LED on).

Requirements for managing an operator using a CAME GW device:

- create a CAME CONNECT account
- associate the CAME GW device with the CAME CONNECT account
- configure the CAME GW device to the home network so that it can be connected to the internet (if your router has a WPS, this feature can be used to associate the device with the router. Please follow the instructions shown in the SetUp app).
- add an operator.

📱 Download the CAME SetUp app onto your smartphone or tablet (search SETUP in the manual which you can download here <http://docs.came.com>).

The list of compatible operators is available at the following link: http://www.cameconnect.net/came/docs/cameconnect_compliant_devices.html.

BLUETOOTH SELECTOR mode

Check that the CAME GW device is in BLUETOOTH mode (blue LED on).

Download the CAME AUTOMATION BT app for Android or iOS onto your smartphone or tablet (search AutomationBT in the manual which you can download here <http://docs.came.com>).

LED status


POWER LED (red)	
On	Start-up phase (5 seconds).
Slow flash (1 flash per second)	Device ready to be configured in Gateway mode.
Quick flash (3 flashes per second)	Smartphone/tablet connected.
Off	Device not powered up (all LEDs are off). Device operating in Bluetooth mode (blue LED on) or Wi-Fi mode (green LED on).
Bluetooth LED (blue)	
Off	Bluetooth mode deactivated.
Slow flash (1 flash per second)	Operator detection in progress.
Quick flash (3 flashes per second)	Operator not detected.
On	Device configured in Bluetooth mode and operator recognised.
Wi-Fi LED (green)	
Off	Wi-Fi mode deactivated.
Slow flash (1 flash per second)	The device is connecting to your router.
Quick flash (3 flashes per second)	Device connected to the router.
On	Device connected to CAME CONNECT.
Flashing (2 flashes every second)	WPS activated.

☞ If the red, blue and green LEDs flash in sequence, this indicates that the device firmware is being updated.

Technical data

Type	806SA-0140
Power supply (V DC)	5
Protection rating (IP)	30
Operating temperature (°C)	-20 to +70
Consumption (W)	2.5
Current consumption (mA)	500
Wi-Fi frequency bands (MHz)	2.400/2.483
Wi-Fi maximum output power (dBm)	20
Bluetooth frequency (GHz)	2.4
Bluetooth power (dBm)	9
Apparatus class	III

Instructions générales

-  Consulter le mode d'emploi.
- Lire attentivement les instructions avant de commencer l'installation et d'effectuer les interventions comme indiqué par le fabricant.
- L'installation, la programmation, la mise en service et l'entretien doivent être effectués par du personnel qualifié et dans le plein respect des normes en vigueur.
- Porter des vêtements et des chaussures antistatiques avant d'intervenir sur la carte électronique.
- Ce produit ne devra être destiné qu'à l'utilisation pour laquelle il a été expressément conçu et toute autre utilisation est à considérer comme dangereuse.
- Le fabricant décline toute responsabilité en cas d'éventuels dommages provoqués par des utilisations impropres, incorrectes et déraisonnables.
- Vérifier également les instructions fournies dans les manuels d'installation et d'utilisation de l'automatisme auquel le produit est associé.
- Afin d'éviter tout contact accidentel avec des parties sous tension, repositionner le boîtier externe de l'automatisme après avoir connecté le produit.
- Lors de l'utilisation du produit, ne pas laisser les personnes, y compris les enfants, s'approcher de l'automatisme et de la zone de manœuvre.
- Ne pas utiliser le produit en présence de conditions météorologiques défavorables.
- Le fabricant, CAME S.p.A., déclare que le produit décrit dans ce manuel est conforme à la Directive 2014/53/UE. - Le texte intégral de la déclaration de conformité UE est disponible sur Internet à l'adresse suivante : **www.came.com**.

MISE AU REBUT ET ÉLIMINATION - Les composants de l'emballage (carton, plastique, etc.) sont assimilables aux déchets urbains solides. Les composants du produit (métal, cartes électroniques, batteries, etc.) doivent être triés et différenciés. Pour les modalités d'élimination, vérifier les normes en vigueur sur le lieu d'installation.

NE PAS JETER DANS LA NATURE !

Le contenu de ce manuel est susceptible de subir des modifications à tout moment et sans aucun préavis.

Les dimensions sont exprimées en millimètres, sauf indication contraire.

Les illustrations de ce manuel ne sont fournies qu'à titre purement indicatif.

Description

Dispositif Gateway Wi-Fi ou Sélecteur Bluetooth pour le contrôle des automatismes Came compatibles avec le protocole CRP.

Le dispositif est équipé d'une connectivité Wi-Fi pour la connexion au routeur domestique, quel qu'il soit, et permet la gestion de l'automatisme via un smartphone Android ou IOS par le biais de l'application CAME Automation.

À défaut de connexion Wi-Fi, il est possible de configurer la modalité bluetooth et de l'utiliser comme sélecteur (5 utilisateurs). L'application CAME AutomationBT est disponible sous Android et IOS.

Pour le passage d'une modalité à l'autre, utiliser la touche spécifique. Le type de modalité est signalé par les leds.

Description des parties **A**

- 1 CAME GATEWAY Wi-Fi
- 2 LED POWER (rouge)
- 3 LED Bluetooth (bleue)
- 4 LED Wi-Fi (verte)
- 5 Connecteur automatisme
- 6 Câble adaptateur RSE
- 7 Connecteur pour CAME GATEWAY Wi-Fi
- 8 Connecteur pour carte RSE
- 9 Cordon
- 10 Orifice pour cordon
- 11 Étiquette code
- 12 Touche pour le changement de modalité

Dimensions **B**

Installation **C**

Typologie de connexions

- A** Sur carte électronique avec connecteur dédié ;
- B** Sur carte électronique avec connecteur RSE.

Connexion

△ Pour un fonctionnement correct, IL EST OBLIGATOIRE, avant d'insérer le dispositif sur le connecteur de la carte électronique, DE METTRE HORS TENSION et de déconnecter les éventuelles batteries.

Après avoir connecté le dispositif, remettre sous tension.

△ S'assurer que la LED rouge du dispositif clignote, ce qui indique qu'il fonctionne correctement et qu'il est prêt pour être configuré.

Configuration de la modalité de fonctionnement

À sa première mise en fonction, le dispositif démarrera comme GATEWAY Wi-Fi en mode ACCESS POINT pour être configuré sur le réseau Wi-Fi domestique.

Pour passer du mode de fonctionnement GATEWAY Wi-Fi au mode SÉLECTEUR BLUETOOTH, maintenir enfoncée la touche de changement de modalité pendant 3 secondes.

Pour revenir à la modalité GATEWAY Wi-Fi, maintenir enfoncée la touche pendant 3 secondes.

Pour RÉINITIALISER les paramètres Wi-Fi, maintenir enfoncée la touche de changement de modalité pendant 10 secondes. Toutes les LEDs sont allumées.

Légende touche pour le changement de modalité

Touche enfoncée pendant 3 secondes	Changement de modalité Wi-Fi (LED verte) / BLUETOOTH (LED bleue).
Touche enfoncée pendant 10 secondes	Réinitialisation des paramètres Wi-Fi (LEDs rouge, verte et bleue allumées).
Touche enfoncée pendant 20 secondes	Réinitialisation des configurations par défaut.
Touche enfoncée 3 fois dans les 5 secondes qui suivent	Activation / désactivation du WPS.

Configuration

Modalité GATEWAY Wi-Fi

Contrôler que le dispositif CAME GW est bien en modalité Wi-Fi (LED verte allumée).

Conditions requises pour pouvoir gérer un automatisme avec le dispositif CAME GW :

- créer un compte CAME CONNECT,
- associer le dispositif CAME GW au compte CAME CONNECT,
- configurer le dispositif CAME GW au réseau domestique, pour pouvoir le connecter à Internet (si le routeur domestique est doté du WPS, il est possible d'utiliser cette technologie pour associer le dispositif au routeur, suivre les indications fournies à la page de l'application SetUp).
- ajouter l'automatisme à gérer.

☞ Utiliser un smartphone ou une tablette et télécharger l'application CAME SetUp (consulter le manuel téléchargeable sur <http://docs.came.com>, en saisissant SETUP dans le champ de recherche).

La liste des automatismes compatibles est disponible au lien : http://www.cameconnect.net/came/docs/cameconnect_compliant_devices.html.

Modalité SÉLECTEUR BLUETOOTH

Contrôler que le dispositif CAME GW est bien en modalité BLUETOOTH (LED bleue allumée).

Utiliser un smartphone ou une tablette et télécharger l'application CAME AUTOMATION BT (consulter le manuel téléchargeable sur <http://docs.came.com>, en saisissant AutomationBT dans le champ de recherche) pour Android ou IOS.

État LED


LED POWER (rouge)	
Allumée	Phase de lancement (5 secondes).
Clignotement lent (1 clignotement par seconde)	Dispositif prêt pour être configuré en modalité Gateway.
Clignotement rapide (3 clignotements par seconde)	Smartphone/Tablette connecté.
Éteinte	Dispositif hors tension (toutes les LEDs sont éteintes). Dispositif fonctionnant en modalité Bluetooth (LED bleue allumée) ou Wi-Fi (LED verte allumée).
LED Bluetooth (bleue)	
Éteinte	Modalité Bluetooth désactivée.
Clignotement lent (1 clignotement par seconde)	Détection de l'automatisme en cours.
Clignotement rapide (3 clignotements par seconde)	Automatisme non détecté.
Allumée	Dispositif configuré en modalité Bluetooth et automatisme reconnu.
LED Wi-Fi (verte)	
Éteinte	Modalité Wi-Fi désactivée.
Clignotement lent (1 clignotement par seconde)	Connexion en cours du dispositif au routeur domestique.
Clignotement rapide (3 clignotements par seconde)	Dispositif connecté au routeur.
Allumée	Dispositif connecté à CAME CONNECT.
Clignotement (2 clignotements rapprochés toutes les secondes)	WPS activé.

👉 Les LEDs rouge, bleue et verte clignotent en séquence, indiquant qu'une mise à jour du firmware est en cours sur le dispositif.

Données techniques

Type	806SA-0140
Alimentation (VDC)	5
Degré de protection (IP)	30
Température de fonctionnement (°C)	-20 ÷ +70
Consommation (W)	2,5
Absorption (mA)	500
Bandes de fréquence Wi-Fi (MHz)	2.400/2.483
Puissance maximum de transmission Wi-Fi (dBm)	20
Fréquence Bluetooth (GHz)	2,4
Puissance Bluetooth (dBm)	9
Classe de l'appareil	III

Общие предупреждения

-  Прочтите инструкции по эксплуатации.
- Внимательно прочитайте инструкции, прежде чем приступить к установке и выполнению работ, согласно указаниям фирмы-изготовителя.
- Монтаж, программирование, ввод в эксплуатацию и техническое обслуживание должны выполняться квалифицированным и опытным персоналом в полном соответствии с требованиями действующих норм безопасности.
- Используйте антистатическую одежду и обувь при работе с электроникой.
- Это изделие должно использоваться исключительно по назначению. Использование не по назначению считается опасным.
- Производитель не несет ответственности за ущерб в результате неправильного, ошибочного или небрежного использования изделия.
- Также ознакомьтесь с предупреждениями в инструкциях по установке и эксплуатации автоматики, для которой предназначено изделие.
- Во избежание случайного контакта с находящимися под напряжением компонентами верните внешний кожух системы автоматики в прежнее положение после подключения изделия.
- Во время использования изделия не разрешайте людям, в том числе детям, приближаться к автоматике и заходить в ее зону действия.
- Не используйте изделие при неблагоприятных погодных условиях.
- Компания-производитель CAME S.p.A. заявляет, что описанное в этом руководстве изделие соответствует требованиям директивы 2014/53/EU. - Полный текст декларации ЕС о соответствии доступен по адресу: www.came.com.

УТИЛИЗАЦИЯ — Упаковочные материалы (картон, пластмасса и т. д.) могут быть утилизированы как бытовые отходы. Материалы и компоненты изделия (металл, электронные платы, элементы питания и т. д.) необходимо разделить перед утилизацией. Утилизацию изделия необходимо проводить в соответствии с действующим законодательством местности, в которой производилась его эксплуатация.

НЕ ДОПУСКАТЬ ПОПАДАНИЯ В ОКРУЖАЮЩУЮ СРЕДУ!

Содержание этого руководства может быть изменено в любое время без предварительного уведомления.

Размеры, если не указано иное, приведены в миллиметрах.

Изображения в данном руководстве носят исключительно иллюстративный характер.

Описание

Устройство Шлюз Wi-Fi или Считыватель Bluetooth для управления автоматикой Came, совместимой с протоколом CRP.

Устройство позволяет использовать сеть Wi-Fi для подключения к любому домашнему маршрутизатору и управлять автоматикой с помощью смартфона с ОС Android или IOS через приложение CAME Automation.

В случае отсутствия сети Wi-Fi можно настроить режим bluetooth и использовать устройство в качестве считывателя (5 пользователей). Приложение CAME AutomationBT доступно для Android и IOS.

Для перехода от одного режима к другому используйте кнопку переключения режима. На тип режима указывает светодиодный индикатор.

Основные компоненты **A**

- 1 ШЛЮЗ Wi-Fi CAME
- 2 ИНДИКАТОР ПИТАНИЯ (красный)
- 3 ИНДИКАТОР BLUETOOTH (синий)
- 4 ИНДИКАТОР Wi-Fi (зеленый)
- 5 Разъем автоматики
- 6 Кабель адаптера RSE
- 7 Разъем для ШЛЮЗА Wi-Fi CAME
- 8 Разъем для платы RSE
- 9 Шнур
- 10 Отверстие для шнура
- 11 Этикетка с кодом
- 12 Кнопка переключения режима

Габаритные размеры **B**

Монтаж **C**

Типы подключения

- A** На плату управления со специальным разъемом;
- B** На плату управления с разъемом RSE.

Подключение

△ Для обеспечения правильной работы перед подключением устройства к разъему электронной платы ОТКЛЮЧИТЕ ЭЛЕКТРОПИТАНИЕ и отсоедините аккумуляторы (при их наличии).

После подключения устройства снова подайте напряжение питания.

△ Убедитесь в мигании красного индикатора устройства. Это указывает на правильную работу устройства и на его готовность к конфигурированию.

Настройка режима работы

При первом пуске устройство начнет работу в качестве ШЛЮЗА Wi-Fi в режиме ТОЧКА ДОСТУПА, после чего оно должно быть сконфигурировано в домашней сети Wi-Fi.

Для переключения режима работы со ШЛЮЗА Wi-Fi на СЧИТЫВАТЕЛЬ BLUETOOTH удерживайте нажатой кнопку переключения режима в течение 3 секунд.

Для возврата в режим ШЛЮЗ Wi-Fi удерживайте нажатой кнопку в течение 3 секунд.

Для СБРОСА параметров Wi-Fi удерживайте нажатой кнопку переключения режима в течение 10 секунд. Все светодиодные индикаторы включены.

Функции кнопки переключения режима

Нажатие на кнопку в течение 3 секунд	Переключение режима Wi-Fi (зеленый индикатор) / BLUETOOTH (синий индикатор).
Нажатие на кнопку в течение 10 секунд	Сброс параметров Wi-Fi (включены красный, зеленый и синий индикаторы).
Нажатие на кнопку в течение 20 секунд	Восстановление заводских настроек.
Нажатие на кнопку 3 раза в течение 5 секунд	Пуск/остановка WPS.

Настройка

Режим ШЛЮЗ Wi-Fi

Убедитесь, что устройство CAME GW находится в режиме Wi-Fi (включен зеленый индикатор).

Условия для управления автоматикой с помощью устройства CAME GW:

- создать учетную запись CAME CONNECT,
- выполнить сопряжение устройства CAME GW с учетной записью CAME CONNECT,
- сконфигурировать устройство CAME GW в домашней сети для его подключения к сети Интернет (если домашний маршрутизатор оснащен WPS, эту технологию можно использовать для сопряжения устройства с маршрутизатором; следуйте инструкциям на экране приложения SetUp).
- добавить автоматiku.

☞ С помощью смартфона или планшета скачайте приложение CAME SetUp (см. руководство, которое можно скачать на сайте <http://docs.came.com>, введите SETUP в поле поиска).

Перечень совместимых систем автоматики см. по следующей ссылке: http://www.cameconnect.net/came/docs/cameconnect_compliant_devices.html.

Режим СЧИТЫВАТЕЛЬ BLUETOOTH

Убедитесь, что устройство CAME GW находится в режиме BLUETOOTH (включен зеленый индикатор).

С помощью смартфона или планшета скачайте приложение CAME AUTOMATION BT (см. руководство, которое можно скачать на сайте <http://docs.came.com>, введите AutomationBT в поле поиска) для Android или IOS.

Состояние светодиодного индикатора

ИНДИКАТОРПИТАНИЯ (красный)	
Включен	Фаза пуска (5 секунд).
Медленное мигание (1 мигание в секунду)	Устройство готово к конфигурированию в режиме Шлюз.
Быстрое мигание (3 мигания в секунду)	Смартфон/Планшет подключен.
Выключен	Устройству не подается питание (все индикаторы выключены). Устройство работает в режиме Bluetooth (включен синий индикатор) или Wi-Fi (включен зеленый индикатор).
Индикатор Bluetooth (синий)	
Выключен	Режим Bluetooth отключен.
Медленное мигание (1 мигание в секунду)	Выполняется поиск автоматки.
Быстрое мигание (3 мигания в секунду)	Автоматика не найдена.
Включен	Устройство сконфигурировано в режиме Bluetooth, и автоматика распознана.
Индикатор Wi-Fi (зеленый)	
Выключен	Режим Wi-Fi отключен.
Медленное мигание (1 мигание в секунду)	Выполняется подключение устройства к домашнему маршрутизатору.
Быстрое мигание (3 мигания в секунду)	Устройство подключено к маршрутизатору.
Включен	Устройство подключено к CAME CONNECT.
Мигание (2 последовательных мигания каждую секунду)	WPS включен.

☞ Последовательное мигание красного, синего и зеленого индикаторов указывает на выполнение обновления встроенного ПО устройства.

Технические характеристики

Тип	806SA-0140
Напряжение электропитания (В Пост. тока)	5
Класс защиты (IP)	30
Диапазон рабочих температур (С°)	-20 ÷ +70
Потребляемая мощность (Вт)	2,5
Потребляемый ток (мА)	500
Частотный диапазон Wi-Fi (МГц)	2.400/2.483
Максимальная мощность передачи Wi-Fi (дБм)	20
Частота Bluetooth (ГГц)	2,4
Мощность Bluetooth (дБм)	9
Класс устройства	III

CAME 

CAME.COM

CAME S.P.A.

Via Martiri della Libertà, 15
31030 Dosson di Casier
Treviso - Italy
Tel. (+39) 0422 4940
Fax (+39) 0422 4941