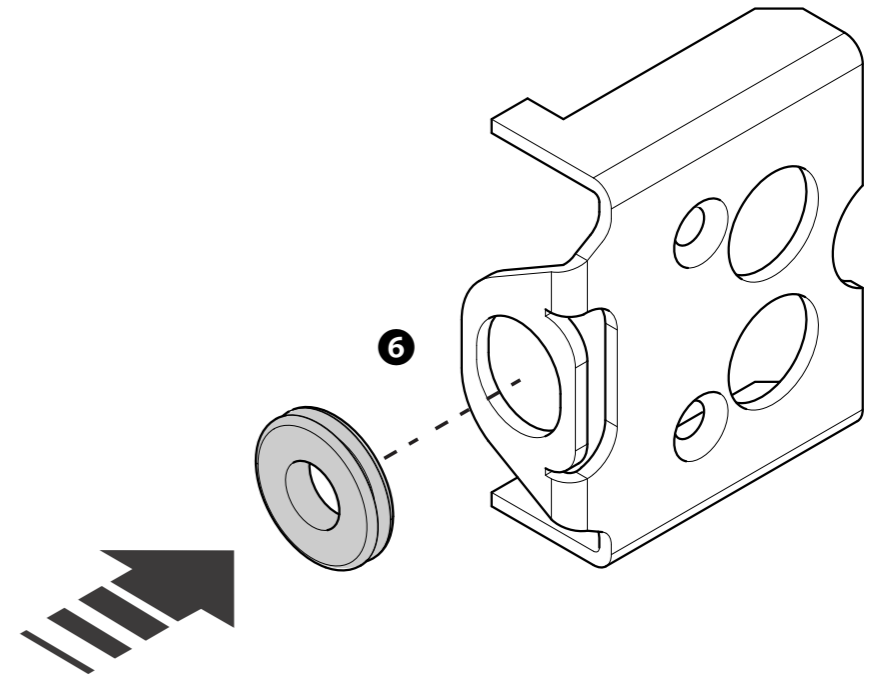
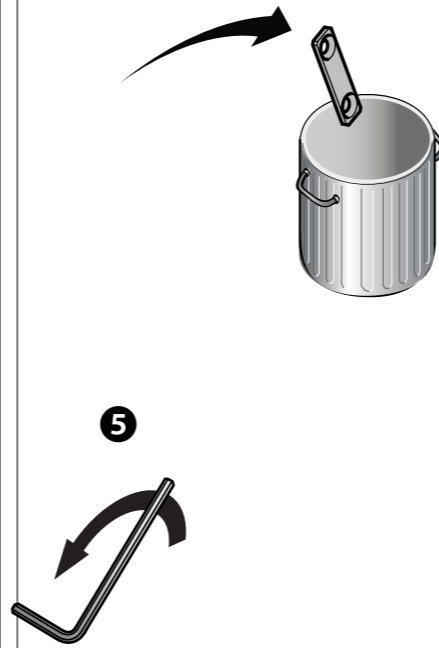
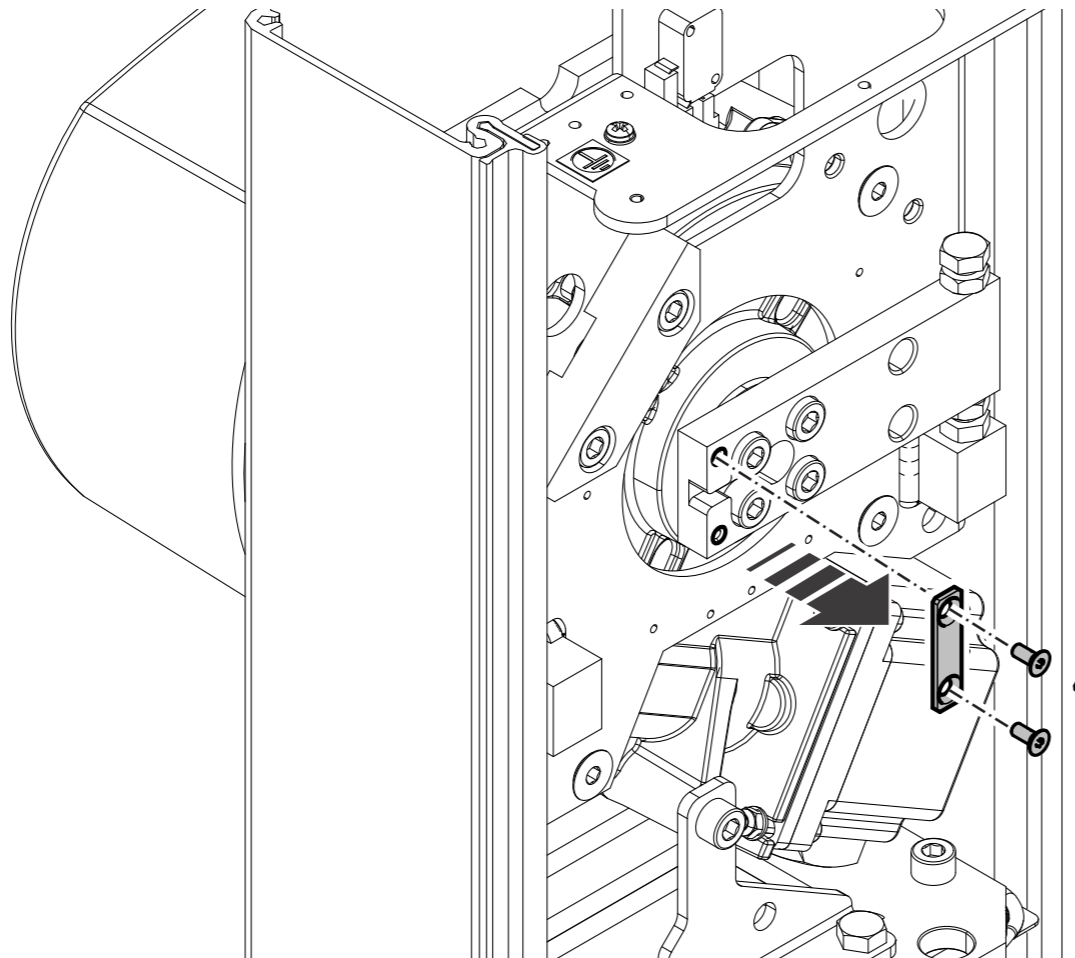
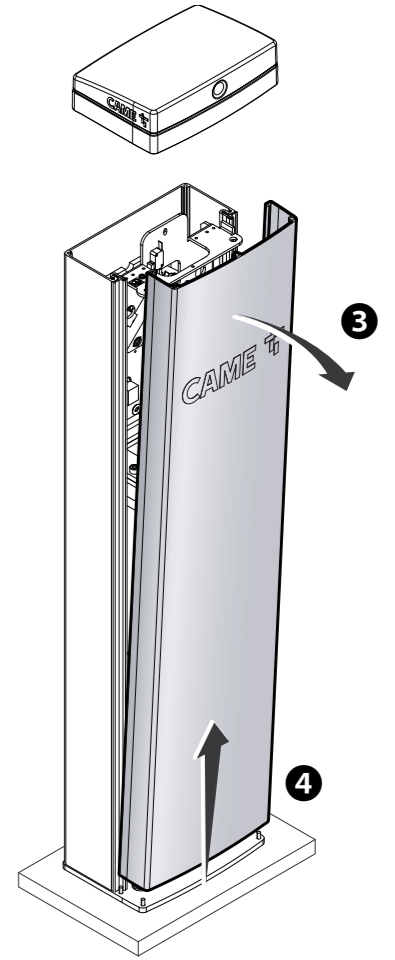
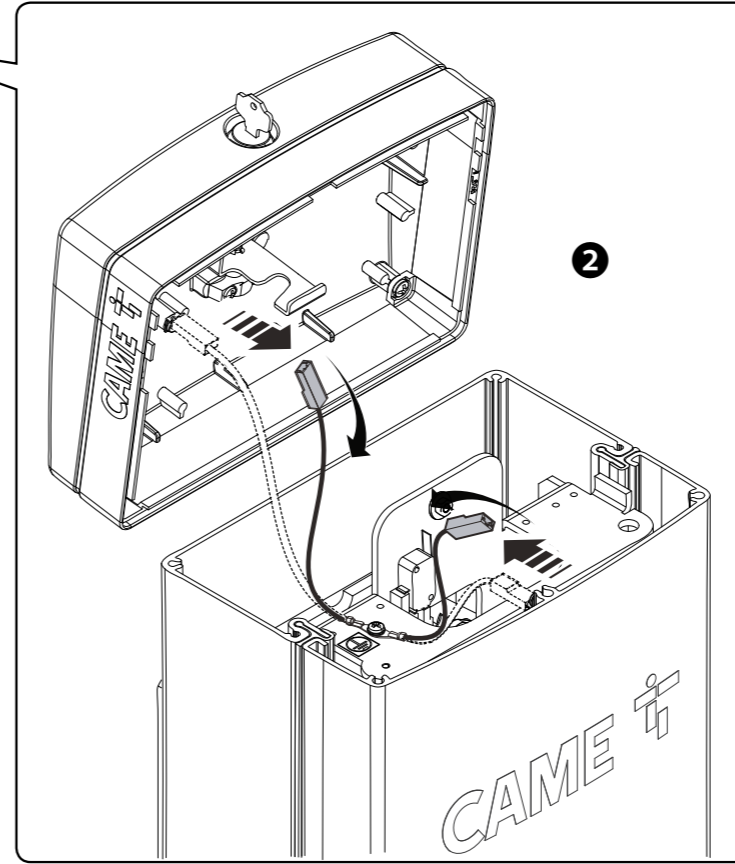
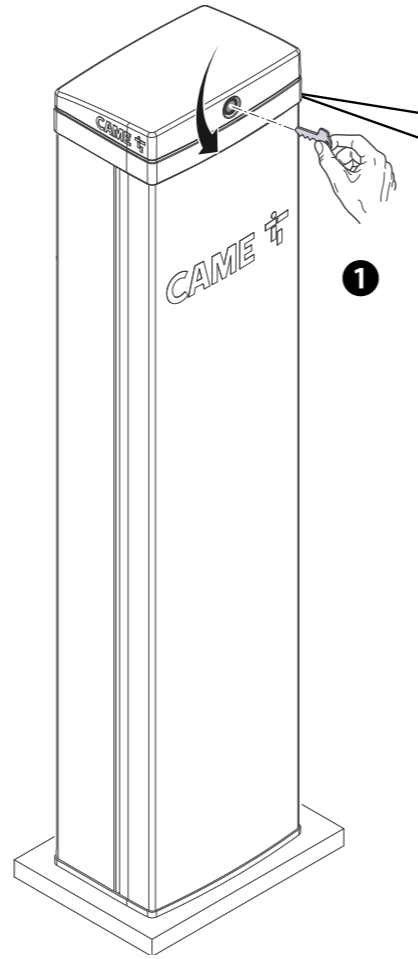
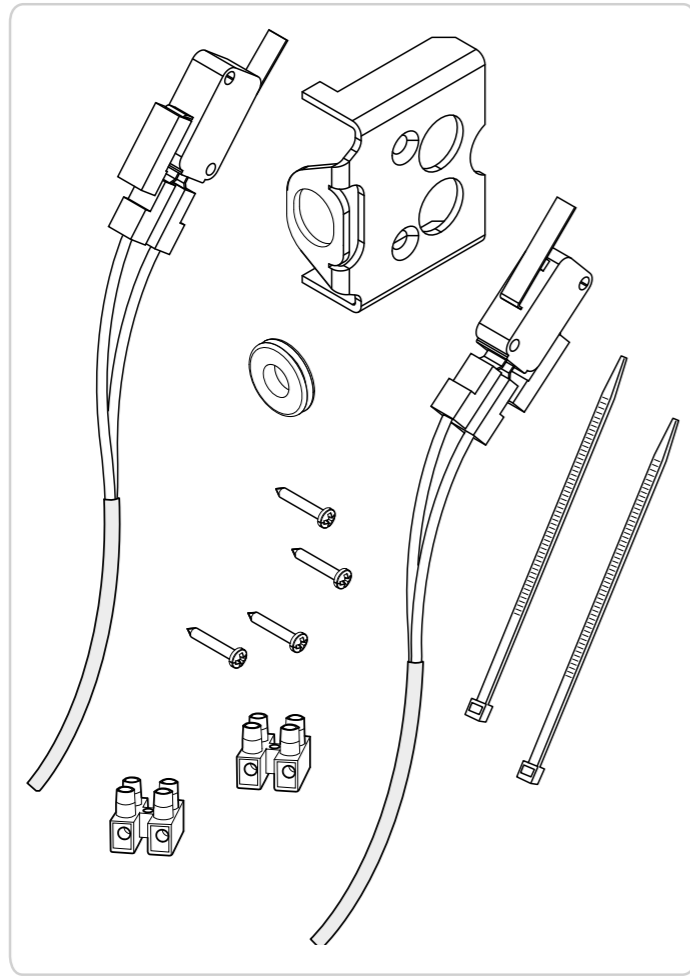


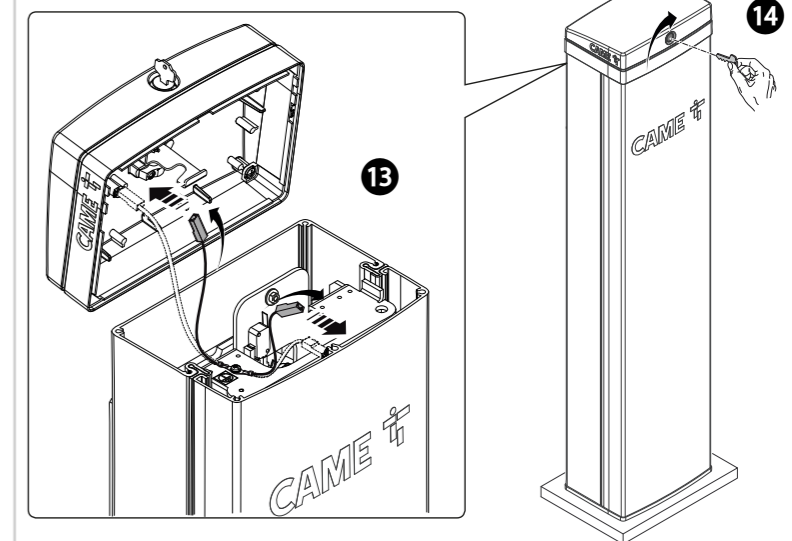
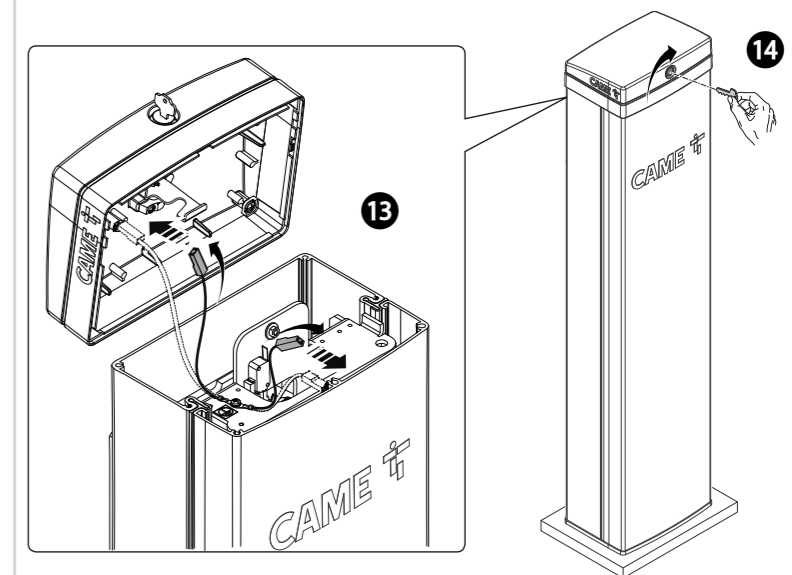
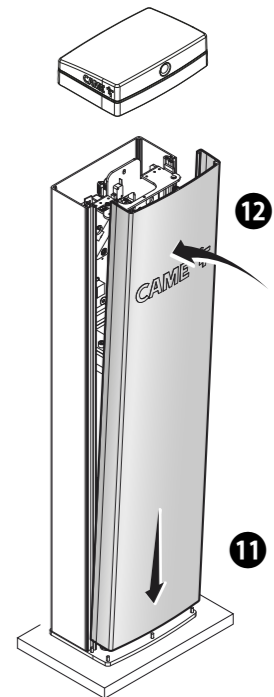
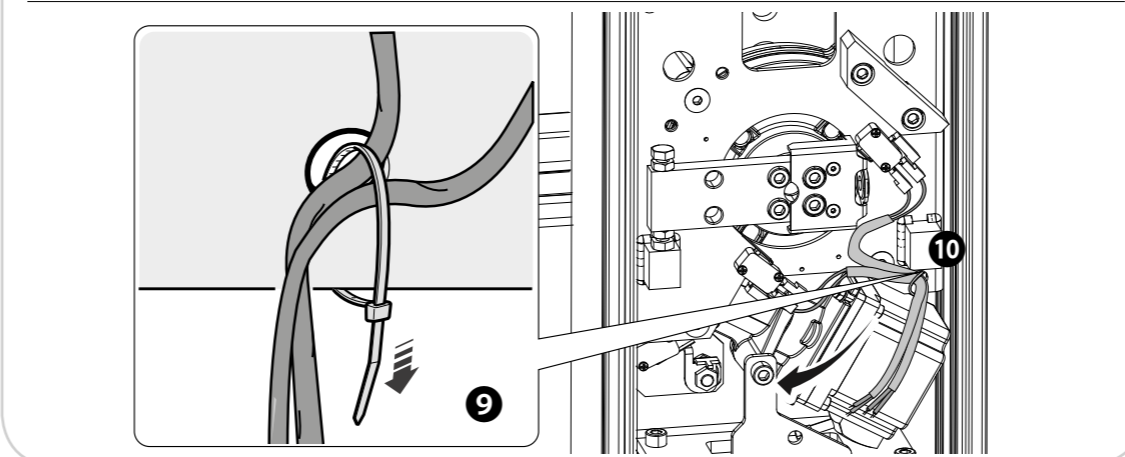
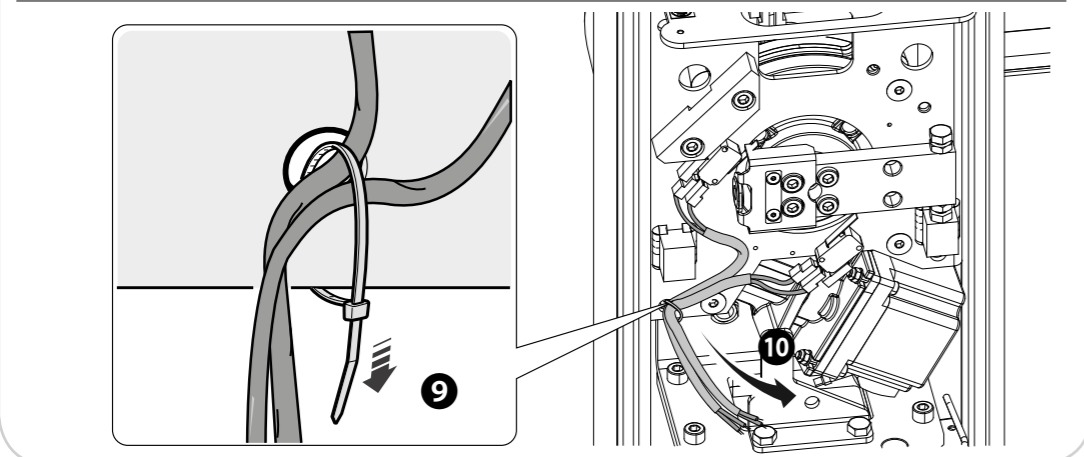
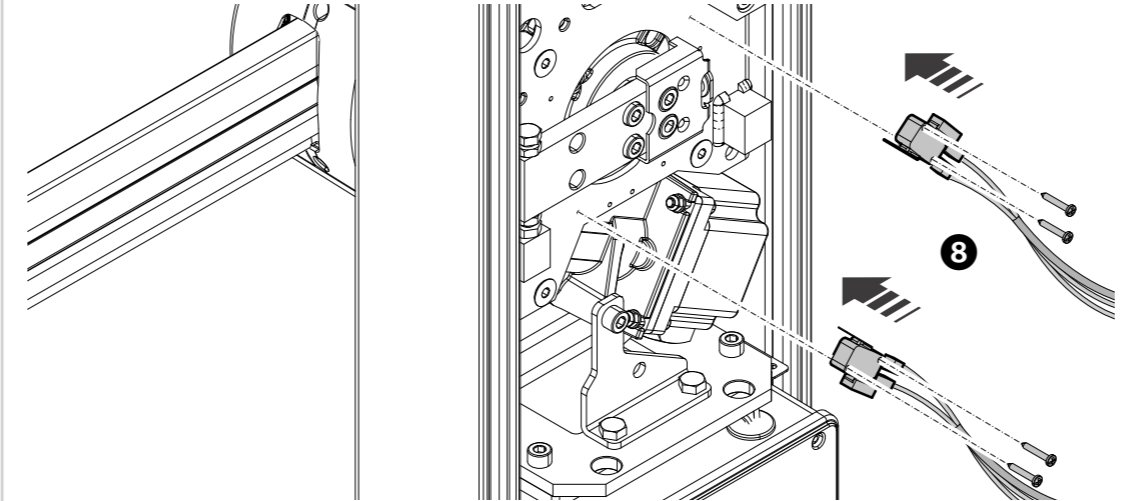
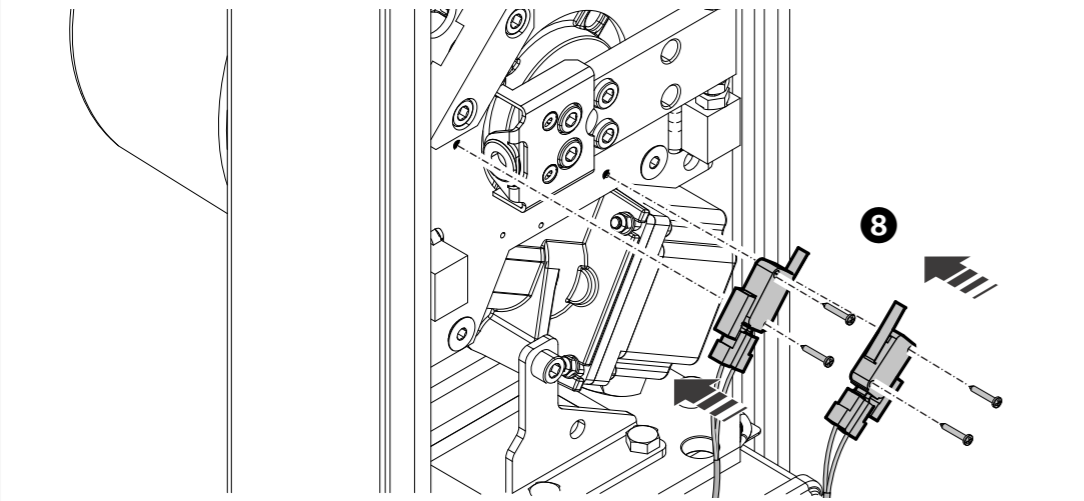
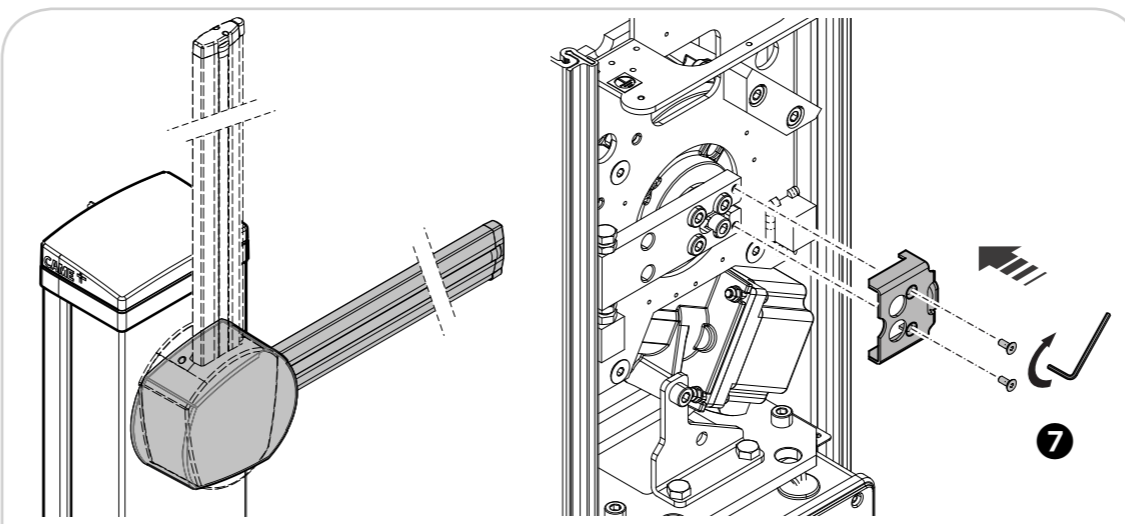
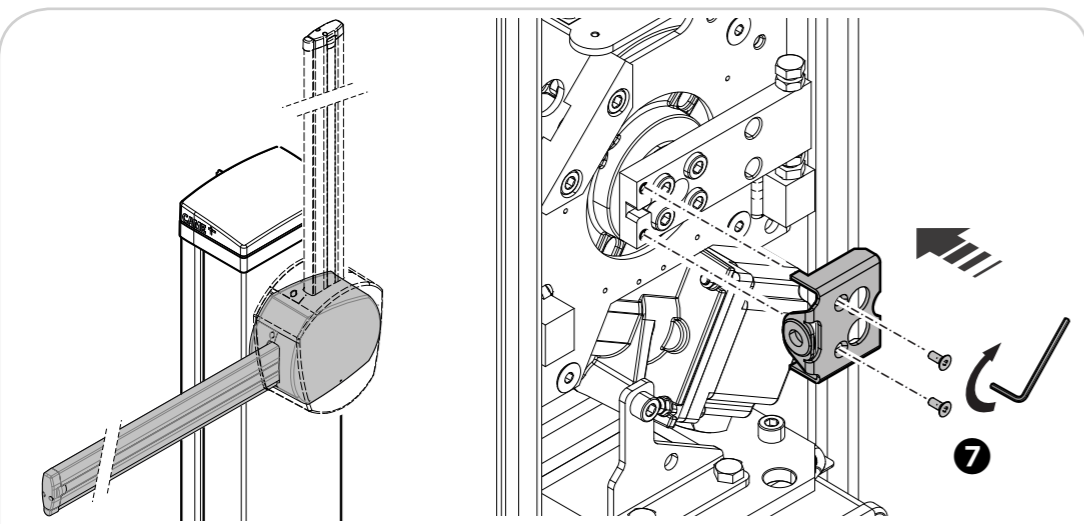
803XA-0080



- IT Italiano
- EN English
- FR Français
- RU Русский

CAME S.P.A.
Via Martiri Della Libertà, 15
31030 - Dosson di Casier
Treviso - Italy





ITALIANO

- △ Il prodotto deve essere destinato solo all'uso per il quale è stato espressamente studiato. Ogni altro uso è da considerarsi pericoloso. CAME S.p.A. non è responsabile per eventuali danni causati da usi impropri, erronei ed irragionevoli.
- △ Tutte le operazioni indicate in questo manuale devono essere effettuate esclusivamente da personale esperto e qualificato.
- △ Durante tutte le fasi dell'installazione assicurarsi di operare fuori tensione.

Portata contatto: 1 A max - 24 V DC.

ENGLISH

- △ This product must only be used for its specifically intended purpose. Any other use is dangerous. CAME S.p.A. is not liable for any damage caused by improper, wrongful and unreasonable use.
- △ All procedures mentioned in this manual must be only performed by skilled, qualified technicians.
- △ During all phases of the installation make sure you have cut off the mains power source.

Contact rated for: 1 A max - 24 V DC.

FRANÇAIS

- △ Ce produit ne devra être destiné qu'à l'utilisation pour laquelle il a été expressément conçu. Toute autre utilisation est à considérer comme dangereuse. CAME S.p.A. décline toute responsabilité en cas de dommages provoqués par des utilisations impropres, incorrectes ou déraisonnables.
- △ Toutes les opérations indiquées dans ce manuel ne doivent être exécutées que par du personnel qualifié.
- △ S'assurer, durant toutes les phases d'installation, que l'automatisme est bien hors tension.

Portée contact : 1 A max. - 24 VDC.

РУССКИЙ

- △ Это изделие должно использоваться исключительно по назначению. Любое другое применение рассматривается как опасное. CAME S.p.A. не несет ответственности за ущерб, полученный в результате неправильного или небрежного использования изделия.
- △ Все описанные в этом руководстве операции должны выполняться исключительно квалифицированным и опытным персоналом.
- △ Перед выполнением монтажных работ убедитесь в отсутствии напряжения электропитания.

Максимальная нагрузка: 1 А макс. – 24 В пост. тока.

Il prodotto è conforme alle direttive applicabili, vigenti al momento della fabbricazione.

DISMISSIONE E SMALTIMENTO - I componenti dell'imballo (cartone, plastica, etc.) sono assimilabili ai rifiuti solidi urbani. I componenti del prodotto (metallo, schede elettroniche, batterie, etc.) vanno separati e differenziati. Per le modalità di smaltimento verificare le regole vigenti nel luogo d'installazione.

NON DISPERDERE NELL'AMBIENTE!

I CONTENUTI DEL MANUALE SONO DA RITENERSI SUSCETTIBILI DI MODIFICA IN QUALSIASI MOMENTO SENZA OBBLIGO DI PREAVVISO. LE MISURE, SE NON DIVERSAMENTE INDICATO, SONO IN MILLIMETRI

This product conforms to the, standing, applicable directives when manufactured.

DISMANTLING AND DISPOSAL - The packaging materials (cardboard, plastic, and so on) should be disposed of as solid household waste. The product components (metals; control boards, batteries, etc.) must be separated from other waste for recycling. Check your local laws to properly dispose of the materials.

DISPOSE OF RESPONSIBLY!

THE CONTENTS OF THIS MANUAL ARE TO BE CONSIDERED AS SUBJECT TO CHANGE AT ANY TIME AND WITHOUT THE NEED FOR ANY ADVANCE WARNING. THE MEASUREMENTS, UNLESS OTHERWISE STATED, ARE IN MILLIMETERS.

Ce produit est conforme aux directives applicables, en vigueur lors de sa fabrication.

MISE AU REBUT ET ÉLIMINATION - Les composants de l'emballage (carton, plastique, etc.) sont assimilables aux déchets urbains solides. Les composants du produit (métal, cartes électroniques, batteries, etc.) doivent être triés et différenciés. Pour les modalités d'élimination, vérifier les normes en vigueur sur le lieu d'installation.

NE PAS JETER DANS LA NATURE !

LE CONTENU DE CE MANUEL EST SUSCEPTIBLE DE SUBIR DES MODIFICATIONS À TOUT MOMENT ET SANS AUCUN PRÉAVIS. LES DIMENSIONS SONT EXPRIMÉES EN MILLIMÈTRES, SAUF INDICATION CONTRAIRE.

Изделие соответствует требованиям применимых директив, действовавшим на момент изготовления.

УТИЛИЗАЦИЯ. Упаковочные материалы (картон, пластмасса и т. д.) могут быть утилизированы как бытовые отходы. Материалы и компоненты изделия (металл, электронные платы, элементы питания и т. д.) необходимо разделить перед утилизацией. Утилизацию изделия необходимо проводить в соответствии с действующим законодательством местности, в которой производилась его эксплуатация.

НЕ ЗАГРЯЗНЯЙТЕ ОКРУЖАЮЩУЮ СРЕДУ!

КОМПАНИЯ СОХРАНЯЕТ ЗА СОБОЙ ПРАВО НА ИЗМЕНЕНИЕ СОДЕРЖАЩЕЙСЯ В ЭТОЙ ИНСТРУКЦИИ ИНФОРМАЦИИ В ЛЮБОЕ ВРЕМЯ И БЕЗ ПРЕДВАРИТЕЛЬНОГО УВЕДОМЛЕНИЯ. ВСЕ РАЗМЕРЫ ПРИВЕДЕНЫ В ММ, ЕСЛИ НЕ УКАЗАНО ИНОЕ.