



РУССКИЙ - Светодиодный светофор односекционный

ENGLISH - Led traffic light with one light

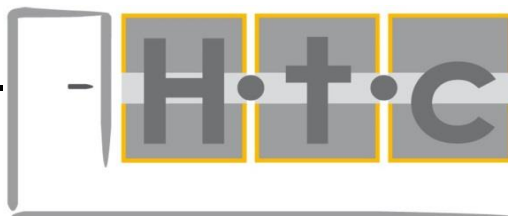
ITALIANO - Semaforo a led ad una luce

DEUTSCH - Ampel mit eins led lichtern

ESPAÑOL - Semáforo con led con uno luce



Инструкция - Instruction - Istruzioni - Anleitungen - Instrucciones



(RU) ТЕХНИЧЕСКИЕ ХАРАКТЕРИСТИКИ

Электропитание: **230 В ± 10%**

Масса: **1,35 кг.**

Цвет ламп: **красный, зеленый или желтый.**

Энергопотребление: **3 Вт.**

Средний срок службы светодиодов: **100 000 ч.**

Класс защиты: **IP 65**

(EN) TECHNICAL DATA SHEET

Power supply: **230 V a.c. ± 10%**

Weight: **1,35 Kg.**

Lens color: **Red, green, Yellow.**

Lamp consume: **3 W.**

Middle life lamp: **100.000 hours.**

Degree of protection: **IP 65**

(IT) CARATTERISTICHE TECNICHE

Alimentazione elettrica: **230 V a.c. ± 10%**

Peso: **1,35 Kg.**

Colore lenti: **Rosso, verde, giallo.**

Consumo lampada: **3 W.**

Durata media lampada: **100.000 ore.**

Grado di protezione: **IP 65**

(DE) TECHNISCHE EIGENSCHAFTEN

Elektrische Ernährung: **230 V a.c. ± 10%**

Gewicht: **1,35 Kg.**

Farbe langsam: **Rot, grün, gelb.**

Verbrauche Lampe: **3 W.**

Leben vermittelt Lampe: **100.000 Stunden.**

Maß an Schutz: **IP 65**

(FR) CARACTERISTIQUES TECHNIQUES

Alimentation électrique: **230 V a.c. ± 10%**

Poids: **1,35 Kg.**

Couleur verres: **Rouge, vert, jaune.**

Consommation lampe: **3 W.**

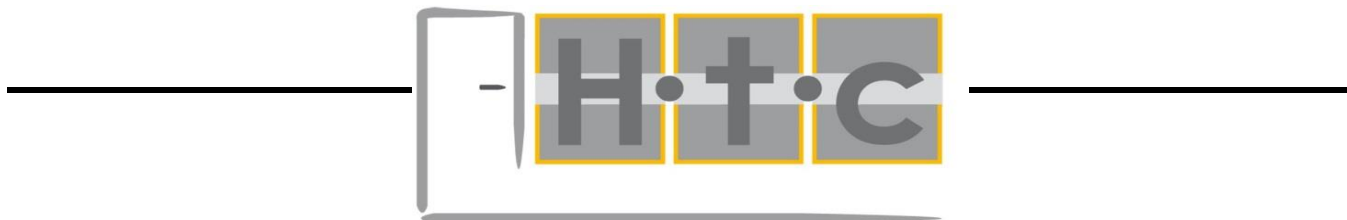
Durée moyenne lampe: **100.000 heures.**

Degré de protection: **IP 65**

H.T.C. GROUP SRL

Via Milano, 8 - 20816 Ceriano Laghetto (MB)

Tel +39 02 96460902 Fax +39 02 96468606



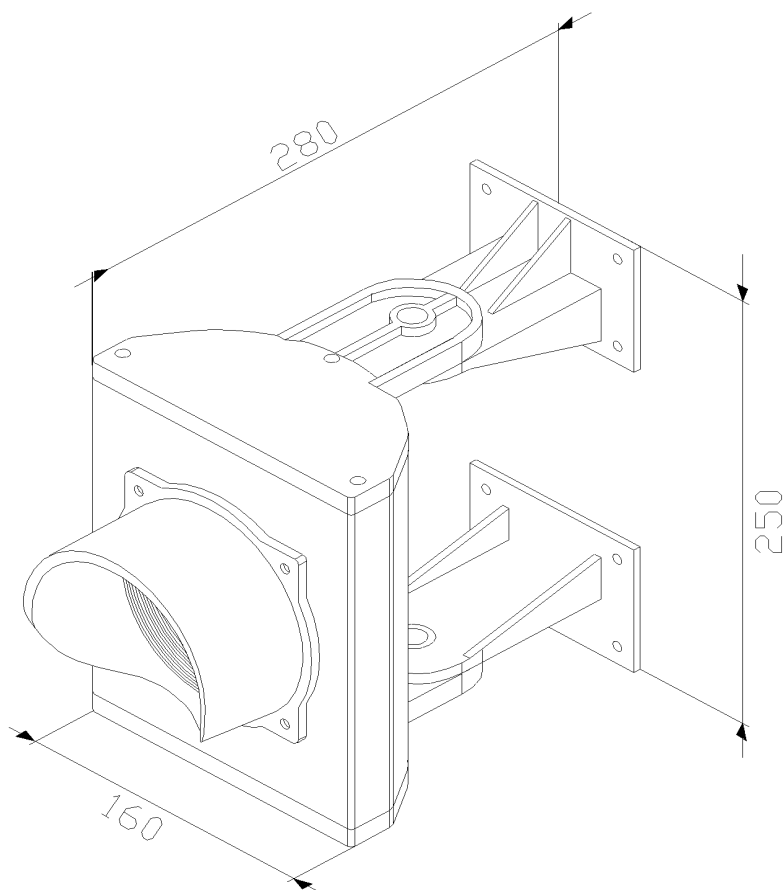
(RU) ГАБАРИТНЫЕ РАЗМЕРЫ

(EN) DIMENSIONS

(IT) DIMENSIONI

(DE) DIMENSIONEN

(FR) DIMENSIONS



H.T.C. GROUP SRL

Via Milano, 8 - 20816 Ceriano Laghetto (MB)

Tel +39 02 96460902 Fax +39 02 96468606

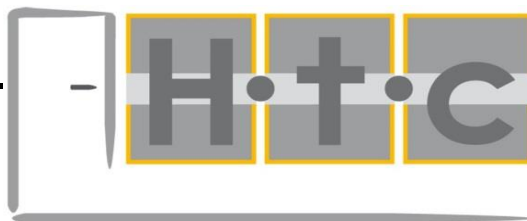
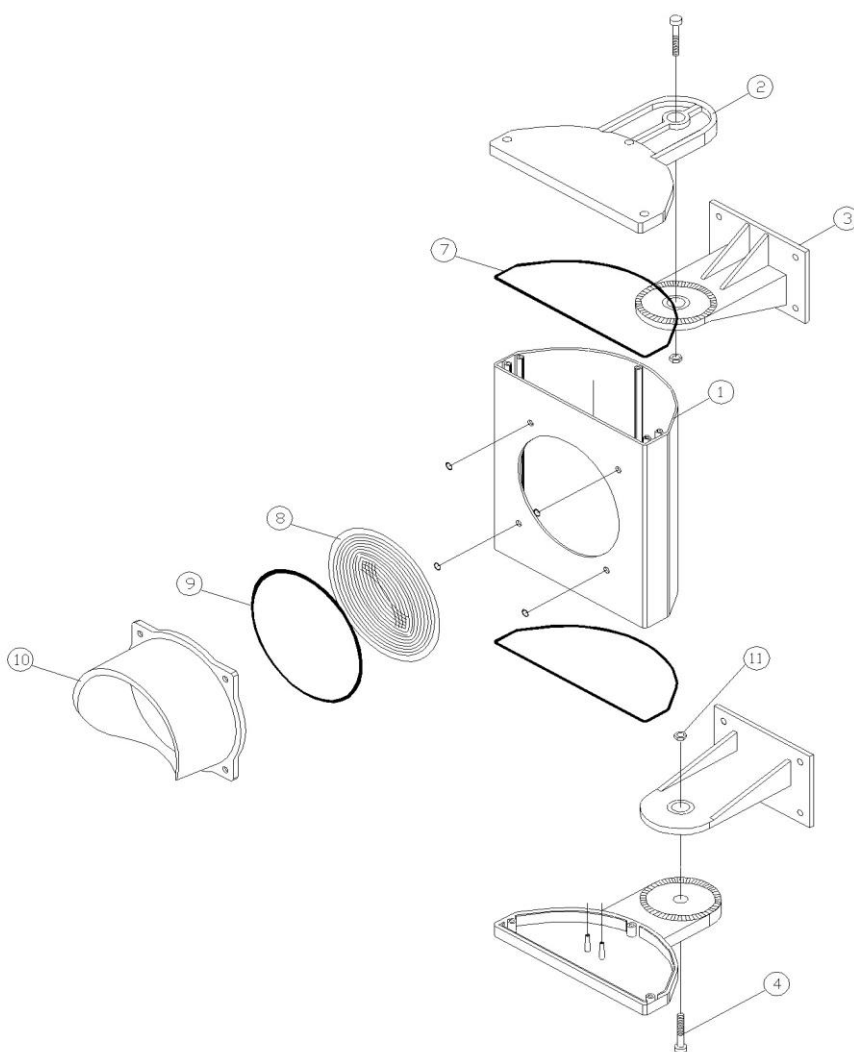


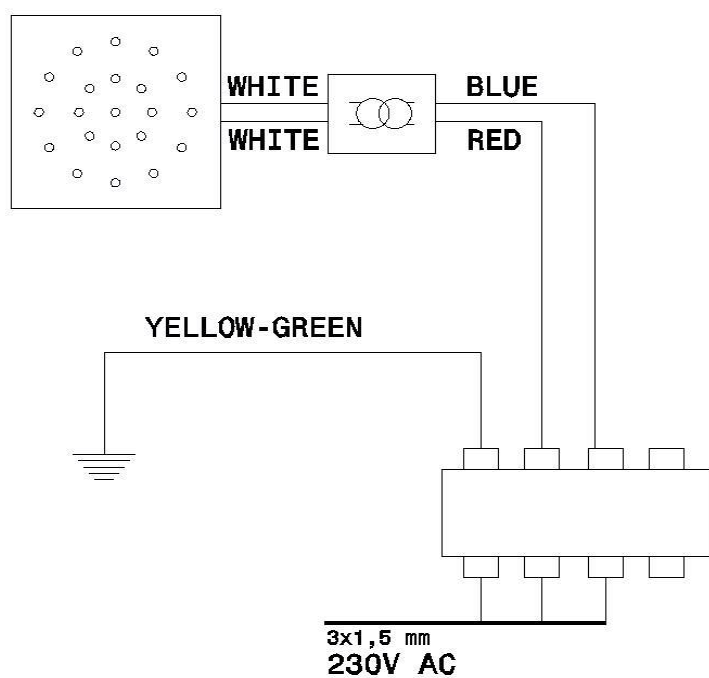
СХЕМА СБОРКИ
SCHEMA DI ASSEMBLAGGIO
SCHEDULE OF ASSEMBLY



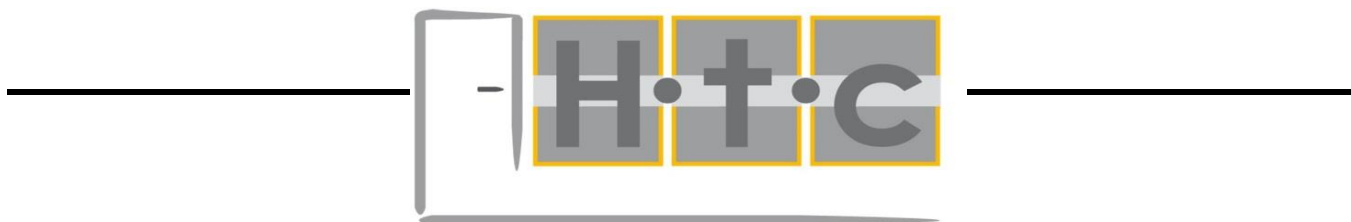
H.T.C. GROUP SRL
Via Milano, 8 - 20816 Ceriano Laghetto (MB)
Tel +39 02 96460902 Fax +39 02 96468606



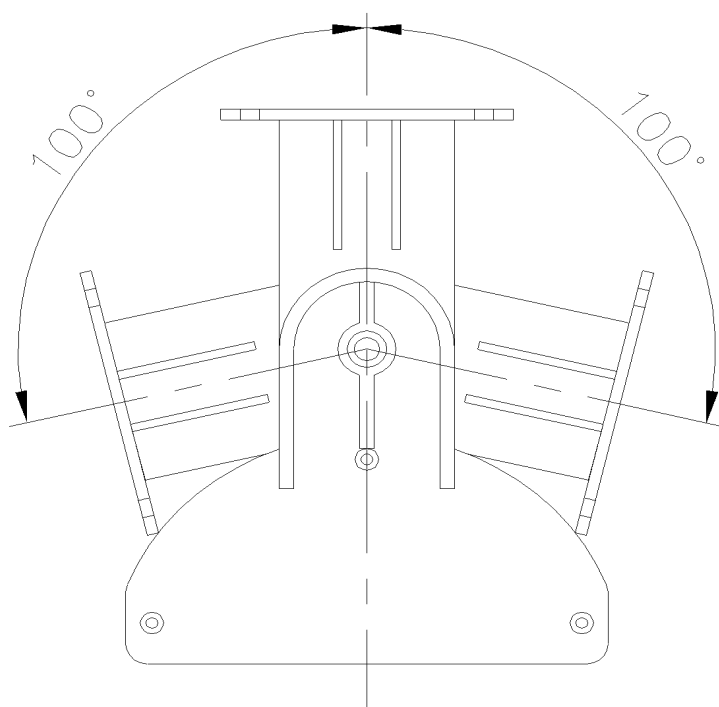
**ЭЛЕКТРИЧЕСКАЯ СХЕМА
SCHEMA ELETTRICO
ELECTRICAL DIAGRAM**



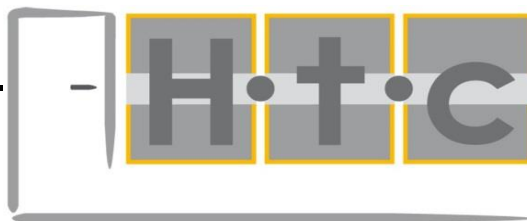
H.T.C. GROUP SRL
Via Milano, 8 - 20816 Ceriano Laghetto (MB)
Tel +39 02 96460902 Fax +39 02 96468606



(RU) ВОЗМОЖНЫЕ ПОЗИЦИИ
(EN) ASSEMBLY POSITIONS
(IT) POSIZIONI DI MONTAGGIO
(DE) POSITIONIERST VON MONTAGE
(FR) POSITIONS D'ASSEMBLAGE
(ES) POSICIONES DE MONTAJE



H.T.C. GROUP SRL
Via Milano, 8 - 20816 Ceriano Laghetto (MB)
Tel +39 02 96460902 Fax +39 02 96468606



(RU) ВНИМАНИЕ!

- Перед подключением электрических кабелей убедитесь, что питание отключено.
- Светофоры должны устанавливаться только квалифицированным техническим персоналом.
- Использованные устройства содержат перерабатываемые материалы. Просьба сдавать использованные устройства на утилизацию.



(EN) ATTENTION!

- Before connecting the electrical cables make sure that the power supply is off.
- The traffic lights have to be installed by qualified technical staff only.
- Used vacuum cleaners still contain many recyclable materials. Therefore please take used vacuum cleaners to your retailer or recycling center so that they can be recycled.



(IT) ATTENZIONE!

- Prima di effettuare i collegamenti assicurarsi che l'alimentazione sia staccata.
- L'installazione deve essere effettuata da personale qualificato.
- Gli apparecchi dismessi contengono materiali preziosi. Si consiglia pertanto di restituire l'apparecchio dismesso al proprio rivenditore o presso centro di riciclaggio.



(DE) ACHTUNG!

- Bevor Sie die ampel berühren, versichern Sie sich dass die Spannung ausgeschaltet list.
- Die Installation darf nur von einem Fachmann ausgeführt werden.
- Altgeräte enthalten vielfach noch wertvolle materialien. Geben Sie deshalb Ihr ausgedientes Gerät bei ihrem händler bzw. einem Recyclingcenter zur Wiederverwertung ab.

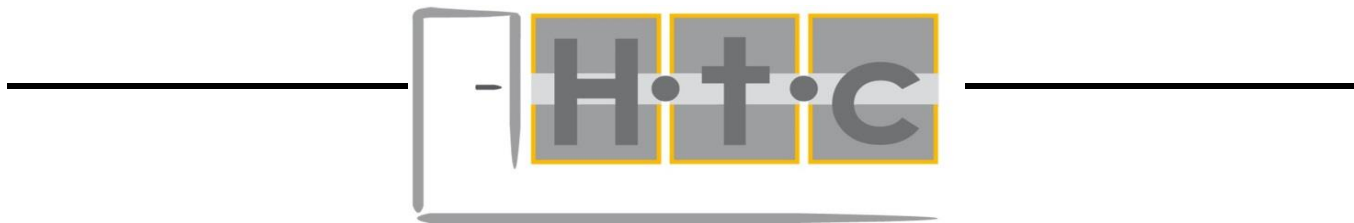


(FR) ATTENTION!

- Avant d'effectuer les branchements électriques s'assur que l'alimentation soit débranchée.
- L'installation ne doit être effectuée que par du personnel qualifié.
- Les appareils usagés contiennent souvent des matériaux précieux. Remettez donc votre appareil usagé à votre revendeur or à un centre de recyclage pour la revalorisation.

H.T.C. GROUP SRL

Via Milano, 8 - 20816 Ceriano Laghetto (MB)
Tel +39 02 96460902 Fax +39 02 96468606



H.T.C. GROUP SRL

Via Milano, 8 - 20816 Ceriano Laghetto (MB)

Tel +39 02 96460902 Fax +39 02 96468606